

# IR Quattro 8m

DALI-2 APC - faux-plafonds  
 EAN 4007841 079352  
 Réf. 079352



Infrarot-Sensor  
360°



Max. 4 x 4 m  
Präsenz



IP20



Ideal 2.5 - 8 m



Innen-  
Bewegungsmelder

iQ

iQ-mode

Teach

Teach mode



Energie sparen

5 years

Herstellergarantie  
steinel-  
professional.de/  
garantie



CE

## Description du fonctionnement

La quadrature du cercle. Détecteur de présence infrarouge Presence Control PRO IR Quattro DALI-2 Application Controller pour l'intérieur, idéal pour les petits bureaux, les débarras, les garde-mangers, les buanderies, les sanitaires et les WC, hauteur de montage jusqu'à 8 m, avec une interface numérique DALI-2 Application Controller pour régler deux canaux de lumière, 1760 zones de commutation pour une qualité de détection excellente, détection carrée avec une zone de présence de 16 m<sup>2</sup> mécaniquement modulable à zone de présence de 16 m<sup>2</sup>.

## Caractéristiques techniques

Dimensions (L x l x H)	113 x 120 x 120 mm
Garantie du fabricant	5 ans
Réglages via	Télécommande, Interrupteur DIP, Potentiomètres, Smart Remote
Avec télécommande	Non
Variante	DALI-2 APC - faux-plafonds
UC1, Code EAN	4007841079352
Modèle	Détecteur de présence
Emplacement	Intérieur
Emplacement, pièce	bureau individuel, salle de conférences / salle de réunion, salle du personnel soignant, salle commune, vestiaires, espace fonctionnel / local annexe, kitchenette, Intérieur
Coloris	blanc
Couleur, RAL	9010
Support mural d'angle inclus	Non

Hauteur de montage optimale	2,8 m
Angle de détection	360 °
Angle d'ouverture	100 °
Protection au ras du mur	Oui
Possibilité de neutraliser la détection par segments	Non
Cadrage électronique	Non
Cadrage mécanique	Oui
Portée radiale	5 x 5 m (25 m <sup>2</sup> )
Portée tangentielle	7 x 7 m (49 m <sup>2</sup> )
Portée présence	4 x 4 m (16 m <sup>2</sup> )
Zones de commutation	1760 zones de commutation
Fonctions	Mode normal / mode test, Semi-automatique / Automatique, Mode bouton-poussoir / interrupteur, Manuel ON / ON-OFF, Maintien d'un éclairage constant ON-OFF
Réglage crépusculaire	10 – 1000 lx

# IR Quattro 8m

DALI-2 APC - faux-plafonds  
 EAN 4007841 079352  
 Réf. 079352



## Caractéristiques techniques

Lieu d'installation	plafond	Temporisation	30 s – 30 Min.
Montage	Faux-plafonds, Plafond	Fonction balisage	Oui
Indice de protection	IP20	Fonction balisage temps	1-60 min, toute la nuit
Température ambiante	0 – 40 °C	Éclairage principal réglable	50 - 100 %
Matériau	Matière plastique	Réglage du seuil de déclenchement Teach (apprentissage)	Oui
Alimentation électrique	230 V / 50 – 60 Hz	Réglage de l'éclairage permanent	Oui
Steuerausgang, Dali	Broadcast 2x12 ballasts électroniques	Mise en réseau possible	Oui
Avec couplage au bus	Oui	Type de la mise en réseau	Maître/esclave
Technologie, détecteurs	infrarouge passif, Détecteur de lumière	Mise en réseau via	Câble
Hauteur de montage	2,50 – 8,00 m		
Hauteur de montage max.	8,00 m		

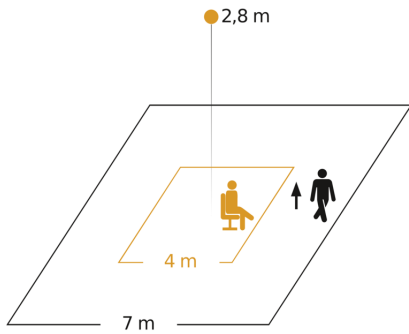
## Accessoires

EAN 4007841 592806	Télécommande utilisateur RC5
EAN 4007841 003036	Corbeille de protection Control PRO
EAN 4007841 009151	Télécommande Smart Remote
EAN 4007841 559410	Télécommande service RC8

# IR Quattro 8m

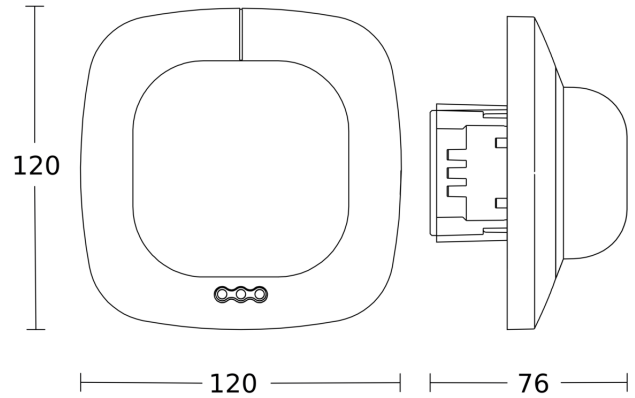
DALI-2 APC - faux-plafonds  
EAN 4007841 079352  
Réf. 079352

## Zone de détection

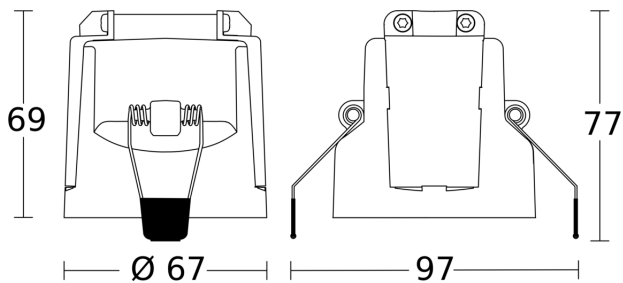


Hauteur d'installation: 2,50 m - 8,00 m  
Orange: présence  
Noir: sens de passage tangentiel

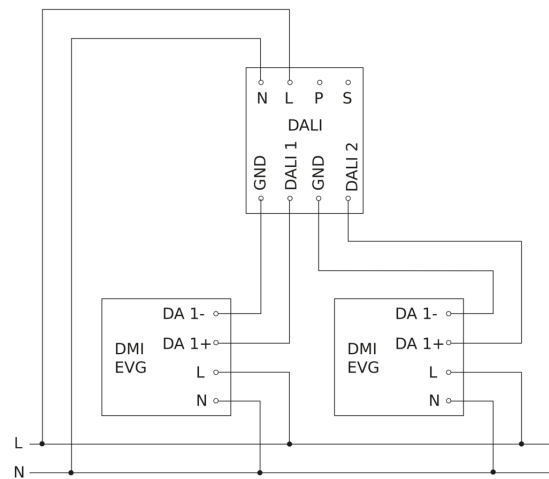
## Dessin dimensionnel 1



## Dessin dimensionnel 2



## Schéma du circuit principal



# IR Quattro 8m

DALI-2 APC - faux-plafonds  
EAN 4007841 079352  
Réf. 079352



## Schéma du circuit d'interconnexion maître/esclave

